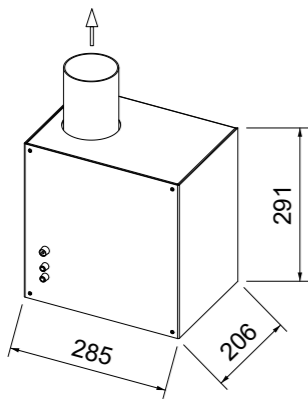
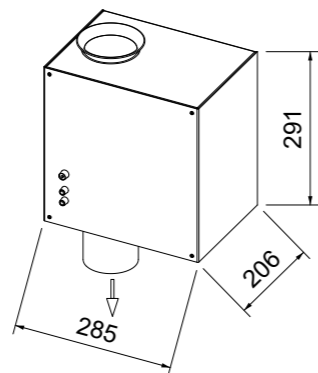


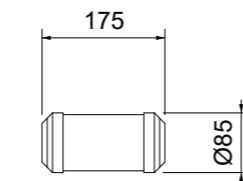
STAZIONECCX3 Ø90
VERSO L'ALTO



STAZIONECCX3 Ø90
VERSO IL BASSO



BOSSOLO



INTERNO Ø80X170

| | | | | | |
|--|----------|---------------------------|--------------|------------------|-------------|
| aerocom <i>Il vostro partner nel mondo per la posta pneumatica</i> | | | | | |
| Customer aerocom | | City Lodi Vecchio (LO) | | Country Italy | |
| Location aerocom | | City Lodi Vecchio (LO) | | Country Italy | |
| Description Posta pneumatica Ø90 per caselli autostradali | | | Type CCX3 | Drawing 11857 | Offer - |
| Rev. | Date | Description | Drawn | Checked | Format |
| 0 | 01-02-22 | Emissione layout | D. Angelotti | F. Garofalo | A3 |
| | | | | | Pag. 1/1 |
| | | | | | Scale - |
| <small>Any total or partial copy of the current document is forbidden. This drawing is property of the society: aerocom GCT S.r.l. - www.aerocom.it Viale Europa 54/1 I - 26855 Lodi Vecchio - LODI - Italia - Tel +39 0371 460046 - Fax +39 0371 460008 - Email info@aerocom.it</small> | | | | | |